

# Шаровые краны из нержавеющей стали AISI316 (CF8M) внутренняя резьба/внутренняя резьба ABRA-BV027A Ду 8-50 (1/4"-2") Ру40 (WOG 1000. Гидравлический тест на холодной воде 64 бар) полный проход

Конструктивные решения и стабильное качество производства обеспечивает шаровым кранам ABRA-BV самую высокую степень герметичности – класс «А» (по ГОСТ 9544-93).

Внешний вид полнопроходного шарового крана ABRA-BV-027A резьбового ("муфтового")



## Рабочие среды и применения.

### Основные технические характеристики:

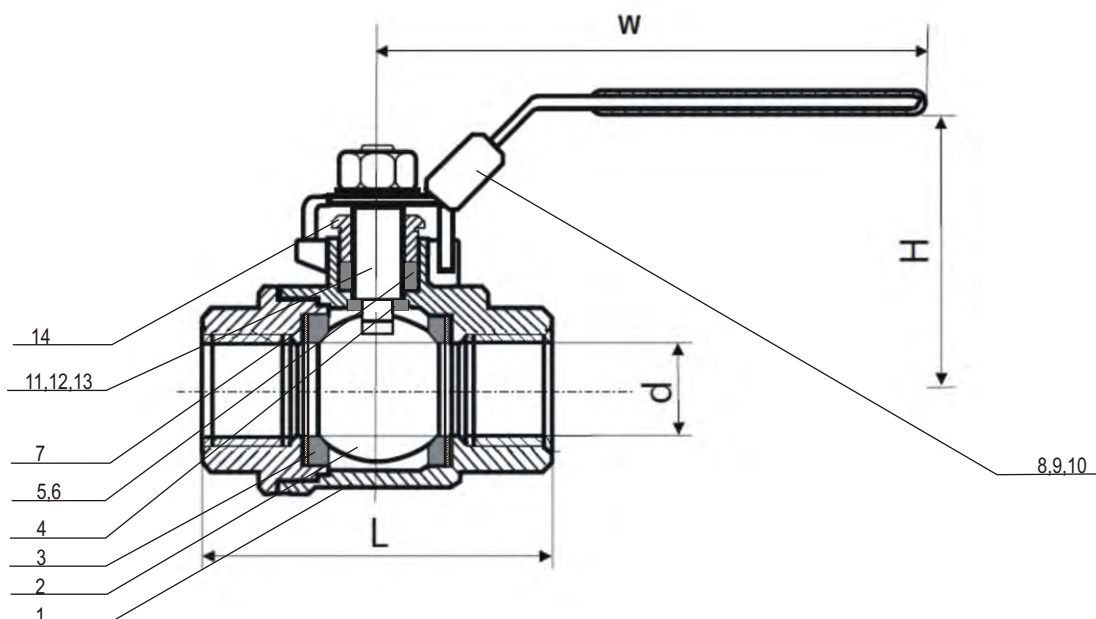
- Максимальное давление для пара 8 бар
- Максимальная рабочая температура 180 °С
- Максимально допустимая температура 200 °С
- Гидравлический тест на холодной воде 64 бар

### Основные области применения:

- В любых системах на следующих средах: вода, в т.ч. морская, солевые растворы, пар (до 8 бар), сжатый воздух, нейтральные газы, природный газ, спирты, антифризы, в т.ч. водно-гликолевые, слабоагрессивные среды, светлые и темные нефтепродукты, прочие среды
- холодное водоснабжение (ХВС)
- горячее водоснабжение (ГВС)
- теплоснабжение с любым стандартным теплоносителем (включая антифризы)
- паровые системы (паровые линии, паропроводы) до 200°С
- конденсатные линии
- технологическое водоснабжение
- газопроводы нейтральных и инертных газов, включая природный газ
- водоподготовка и водозабор
- транспортировка минеральных и синтетических масел и т.д.

**Внимание!** Обозначение WOG 1000 характеризует гидравлический тест на холодной воде 64 Бар, но не является обозначением рабочего номинального (Ру/PN) давления 64 Бара, как заявляют некоторые недобросовестные поставщики. Поэтому если Вы приобрели кран любого производителя с отливкой на корпусе WOG 1000, то его рабочее давление 40 Бар.

Чертеж габаритный полнопроходного шарового крана ABRA-BV-027A (размеры в таблице ниже):



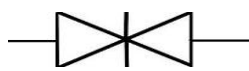
Условное графическое изображение шарового крана из нержавеющей стали на чертежах и схемах:



Вариант 1.  
Правильный, но редкий



Вариант 2.  
Знак "Вентиль проходной".  
Шаровой кран так обозначать неверно,  
но обозначают так часто.



Вариант 3.  
Знак "Задвижка клиновая или шиберная".  
Шаровой кран так обозначать неверно,  
но обозначают так часто.



Вариант 4.  
Знак "Задвижка клиновая или шиберная".  
Шаровой кран так обозначать неверно,  
но обозначают так часто.

**Габаритные размеры, вес и Kv полнопроходного шарового крана ABRA-BV-027A резьбового ("муфтового").**  
Размеры в мм.

Ду / DN	8	10	15	20	25	32	40	50
Ру / PN	PN40 (WOG 1000) гидравлический тест на холодной воде 64 бар							
Диапазон рабочих температур, °C	Максимально допустимая температура 200 °C Минимальная температура окружающей среды -40 °C							
Резьба - самая обычная: трубная цилиндрическая, BSP(P), G"	1/4"	3/8"	1/2"	3/4"	1"	1 1/4"	1 1/2"	2"
Код товара ABRA-BV-027A-	008	010	015	020	025	032	040	050
ød, мм- отверстие в шаре	10	12	16	20	25	32	38	50,8
L - строительная длина , мм	55	55	65	78	78	88	102	112
H - строительная высота (от оси трубы), мм	50	50	53	64	66	79	83	94
W - длина рукоятки полнопроходного шарового крана от оси поворота, мм	120	120	120	130	155	155	185	185
Kv, м³/час	11,3	13,2	18,9	47,1	66	86,7	150,8	207,4
Вес, кг /шт.	0,31	0,3	0,43	0,56	1,05	1,56	2,33	3,6

**Спецификация, размер и количество деталей и материалов полнопроходного шарового крана ABRA-BV-027A резьбового ("муфтового").**

Номер на чертеже	Наименование	Кол-во	Материал
1	Корпус	1	Нержавеющая сталь. Grade CF8M = W.-nr.1,4401 = DIN5CrNiMo17-12-2 = BS316S16 = EN 58J = AFNOR Z6CND17.11 = UNI X5CrNiMo1712 = UNE F.3543 = SS2347 = GB 0Cr17Ni11Mo2 = AISI/SAE 316 = JIS SUS 316 = ГОСТ03X17H14M2
2	Шар	1	
6	Плоская шайба	1	
11	Шток	1	
14	Прижимная деталь	1	
3	Седло	2	
4	Упорная шайба	1	PTFE (Фторопласт-4, Ф-4)
5	Уплотнение штока	1	
7	Пружинная шайба	1	
8	Фиксатор положения рукоятки	1	Нержавеющая сталь AISI/SAE SS 304 = JIS SUS304 = W.-nr.1.4350 = DIN X5CrNi189 = BS 304S11 = EN 58E = AFNOR Z6CN18.09 = UNI X5CrNi1810 = UNE F.3551 = UNE F.3541 = UNE F.3504 = SS 2332 = GB 0Cr18Ni9
9	Рукоятка	1	
12	Гайка	1	
13	Шайба	1	
14	Прижимная деталь	1	Поливинилхлорид (ПВХ, PVC)
10	Покрытие рукоятки	1	

**Диаграмма Давление / Температура для шарового крана ABRA-BV-027A резьбового ("муфтового")**

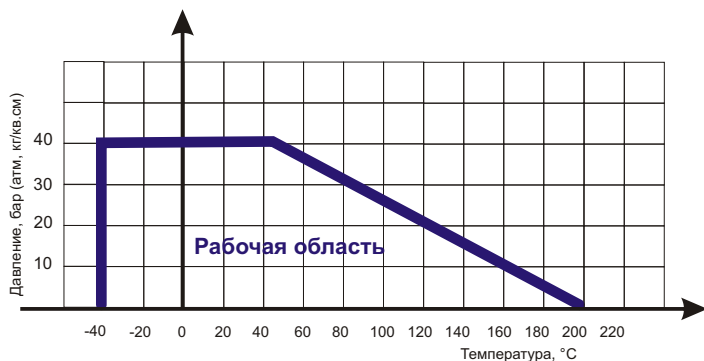


Диаграмма определяет рабочую область для шарового крана резьбового ("муфтового") ABRA-BV-027A в координатах Давление (в барах приборного) / Температура (° C).